



XPTN-9000-45-8TXm 非管理型工业交换机

输入电压: DC12-58V

工作温度: -40°C ~ +70°C

外壳: IP40防护等级, 无风扇设计

检验报告: CE/FCC/RoHS

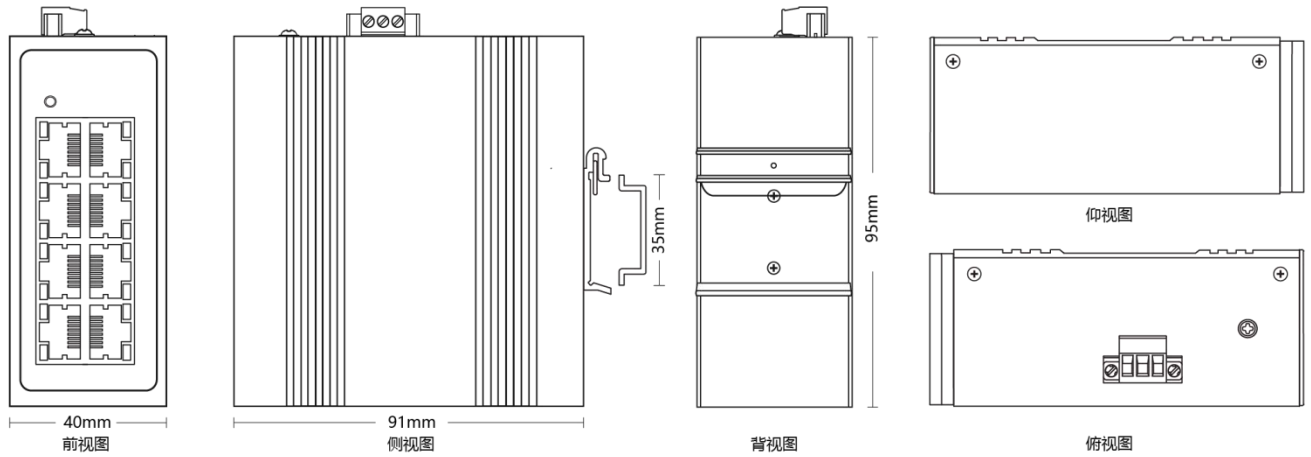
防静电: 8KV-15KV

MTBF: 100000小时

产品描述

此设备是8个10/100M自适应网口工业以太网快速交换机,通过无风扇散热电路设计、宽范围工作环境温度、高防护等级等技术,提供了耐高/低温、防雷等卓越的工业级品质,增强了工业网络的可靠性和安全性。更能满足轨道交通、平安城市、智能交通、室外监控和其他恶劣环境中的部署要求。

产品尺寸



产品参数

接口 (Provider Mode Ports)

业务接口 (Fixed port)	8*10/100 Base - TX
电源接口 (Power interface)	凤凰端子, 双电源冗余
LED灯 (LED Indicators)	PWR, Link/ACT LED

线缆类型及距离 (Cable type&Transmission distance)

双绞线 (Twisted-pair)	0-100m (CAT5e,CAT6)
--------------------	---------------------

网络拓扑 (Network Topology)

环形拓扑 (Ring topology)	不支持
星型拓扑 (Star topology)	支持
总线拓扑 (Bus topology)	支持
树形拓扑 (Tree Topology)	支持

电气特性 (Electrical Specifications)

输入电压 (input voltage)	DC12-58V
整机功耗 (Total Power consumption)	<6W

二层交换 (Layer 2 Switching)

交换容量 (Switching capacity)	1.8G
包转发率 (Packet forwarding rate)	1.33Mpps
MAC地址表 (MAC address table)	2K
包缓冲区 (Buffer)	512K
转发延迟 (Forwarding delay)	<4us
极性反转 (MDI/MDIX)	支持
巨型帧 (Jumbo Frame)	支持2048 Byte

机械结构 (Mechanical Dimensions)

尺寸 (Product size)	41X91X95mm
安装方式 (Installation Method)	卡轨式安装
重量 (Weight)	约0.37KG

环境条件 (Environment)

工作温度 (Operating temperature)	-40°C~+70°C
储藏/运输温度 (Storage temperature)	-40°C~+70°C
相对湿度 (Relative humidity)	10%~90% 不支持凝露 (non-condensing)
散热方式 (Thermal methods)	无风扇设计, 自然散热
MTBF	100,000 小时

防护 (EMC&INGRESS PROTECTION)

IP等级 (IP Level)	IP40
电源浪涌防护 (Surge protection of Power)	IEC 61000-4-5 Level 3 (4KV/2KV) (8/20us)
网口浪涌防护 (Surge protection of Ethernet port)	IEC 61000-4-5 Level 3 (4KV/2KV) (10/700us)

抗静电干扰 (ESD)

IEC 61000-4-2 Level 4 (8K/15K)

相关认证 (Authentication)

认证 (Authentication)

公安部、工信部检验报告及入网许可证、CE/FCC/RoHS

配套和附件 (Accessories)

配套设备 (Accessories)

设备, 端子, 合格证, 说明书, 电源适配器 (选配)

可选型号 (Optional model)

XPTN-9000-45-8TXm

8个10/100M自适应电口